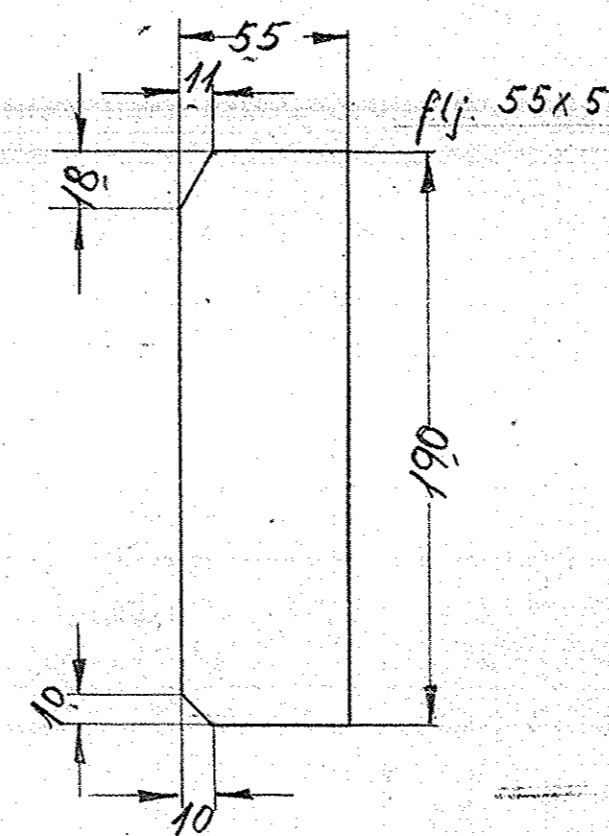
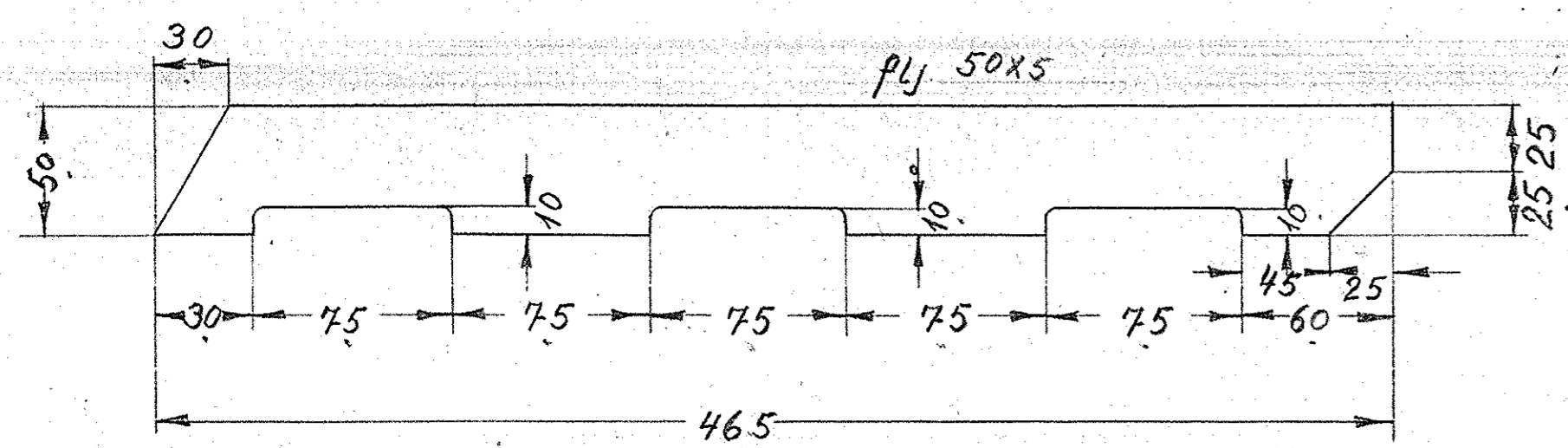


Betegnelse	ribbe			
Ant. lalt.	Pos.	Mat.	st. 37	
Ordr.	Stkl.	Tegn.	301L-16.802	

Betegnelse	ribbe			
Ant. lalt.	Pos.	Mat.	st. 37	
Ordr.	Stkl.	Tegn.	301L-16.802	



Betegnelse	ribbe			
Ant. lalt.	Pos.	Mat.	st. 37	
Ordr.	Stkl.	Tegn.	301L-16.802	

Betegnelse	ribbe			
Ant. lalt.	Pos.	Mat.	st. 37	
Ordr.	Stkl.	Tegn.	301L-16.802	

				5				
2	ribbe		4	st. 37	flj. 80 x 6,5 x 180			
4	-		3	st. 37	flj. 55 x 5 x 800			
4	-		2	st. 37	flj. 50 x 5 x 2900			
4	ribbe		1	st. 37	flj. 50 x 5 x 1920			
Stk.	Betegnelse	Pos.	Materiale kvalitet	Model nr. eller materiale størrelse	rå	fordig		
Tegn.	CWH	Rev.	12.20/5.52	Afd.	JL	Målestok:	1:2,5	
Kalk.		Norm.		Dato.	15-5-52			
Dato		Rettelse		Indeks				
1/2 beholder ændret ny tegning								
FRICHS								
Anvendelse								Stykliste nr.
Diesel-el. 750 hk. loko.								9611.
Tegningens benævnelse								Tegningens nummer
Detail til oliebeholder under gulv.								301L-16.802.
								Indeks: